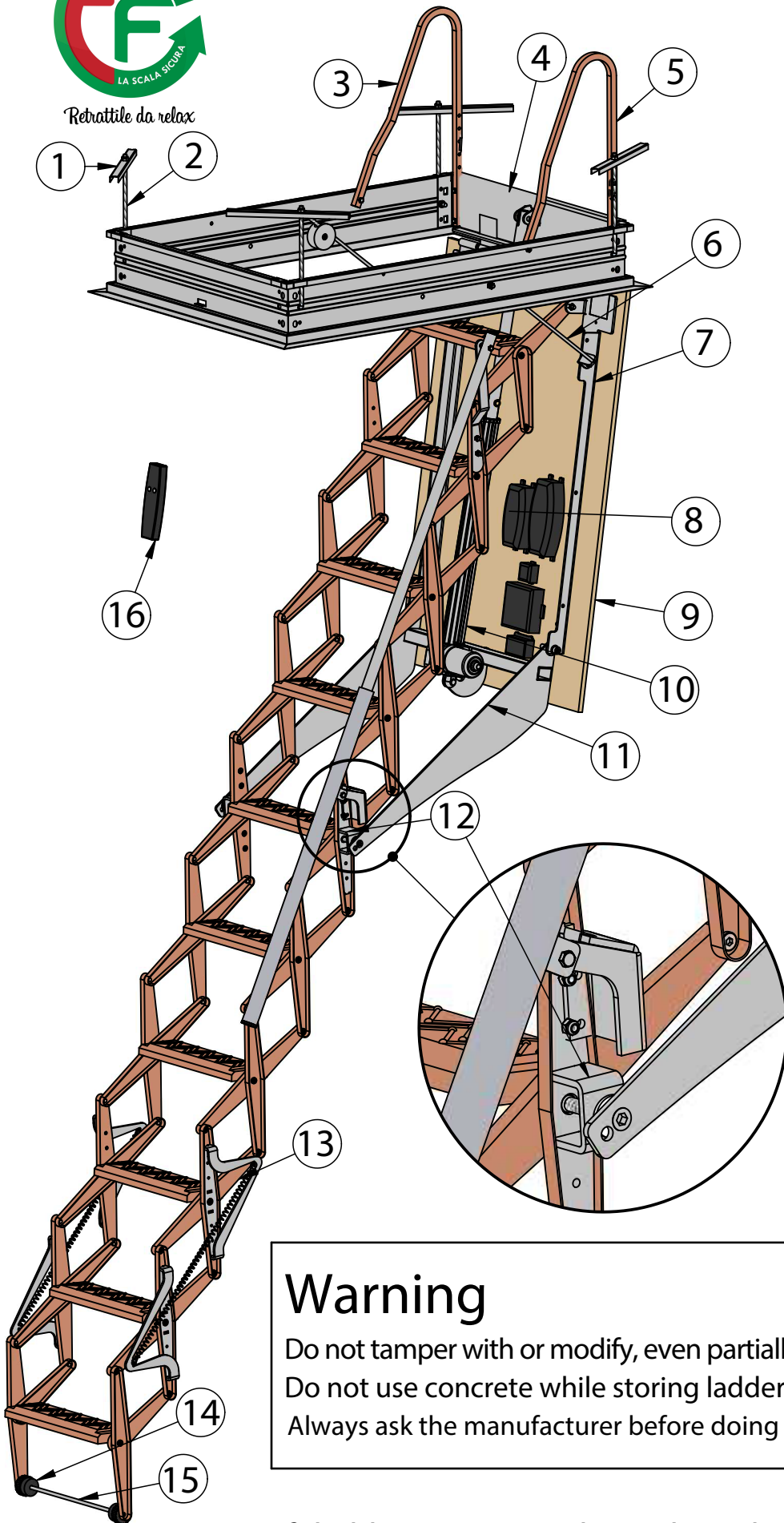




THE SAFE LADDER 'AutoAttic® Vip H270'

Retrattile da relax



N.	Product description
1	Hanger bracket
2	Turnbuckle support
3	Anchoring left rail
4	Frame sinew ZN 12/10
5	Anchoring right rail
6	Scroll rod
7	Left base pantograph unit
8	Lithium back up battery
9	Multilayer panel
10	Linear actuator 24 dc 110/220V
11	Cluster group support
12	Joint oval tubular
13	Loft ladder tread
14	Antiskid wheel
15	Stabiliser bar
16	Steel remote

Warning

Do not tamper with or modify, even partially, the ladder
 Do not use concrete while storing ladder into ceiling
 Always ask the manufacturer before doing adjustment



Loft ladder is conceived in order to be 66° incline

It is recommended to use any spray lubricant on levers and hinges

Make sure frame sinew assembly is level for a proper functioning

Manufacturer reserves the right to modify the device at any time without any prior notice

LA SCALA SICURA "ELETTRICA"

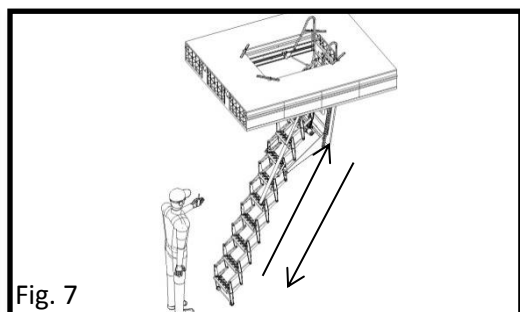
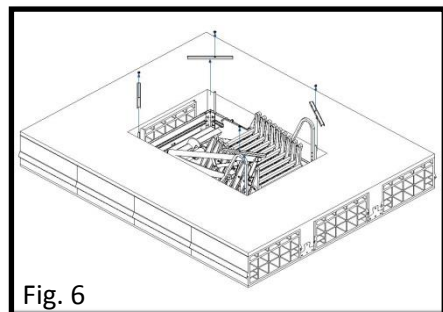
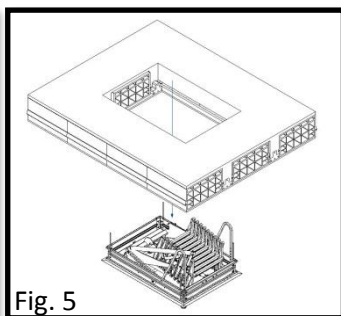
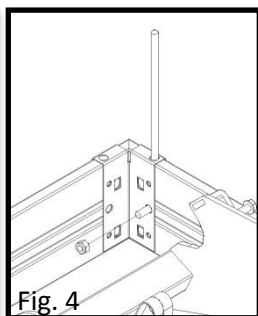
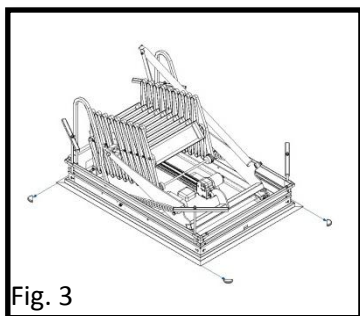
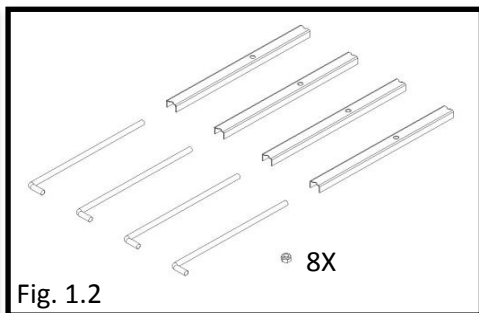
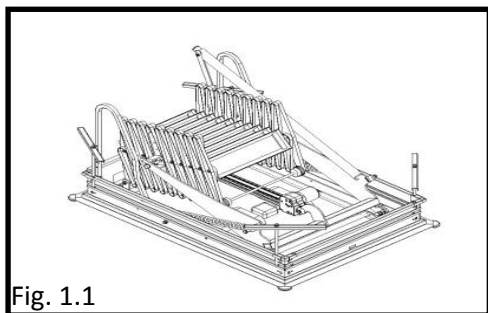
ISTRUZIONI PER IL PRIMO MONTAGGIO E L'USO

Grazie per aver scelto un prodotto ITALIANO.

Gracias por haber adquirido un producto ITALIANO.

Thank you for buying a product made in ITALY.

Merci pour avoir acheté un produit construit en ITALIE.



ITALIANO

1.Contenuto del pacco

1.1 Pacco Scala
1.2 Canaletti, tenditori e viteria

2.Installazione Scala

Togliere le protezioni in plastica dagli spigoli del nervo-telaio. Avvitare i quattro tenditori di sostegno al nervo-telaio. (Fig.4)

Assicurarsi che il nervo-telaio sia in bolla!

Inserire, dal basso verso l'alto, il pacco scala nel foro sul solaio. (Fig.5)
Bloccare la scala al solaio inserendo i quattro canaletti di sostegno nei tenditori e bloccarli con gli appositi dadi. (Fig.6)

3. Apertura Scala

Premere il pulsante di apertura, posto sul radiocomando; la scala emette un suono fino all'appoggio a terra. (Fig.7)

4. Chiusura

Premere il pulsante di chiusura (freccia in alto), posto sul radiocomando; la scala si solleva ed emette un suono fino alla chiusura del pannello. (Fig.7)

Per ulteriori informazioni consultare il catalogo contenuto all'interno della scala.

ESPAÑOL

1. Contenido del paquete

1.1 Paquete/escalera
1.2 Canales/ tendores/Dados

2. Instalación escalera

Quitar las protecciones en plástico de los lomos del nervio-chasis. Atornillar los cuatro tendidores al nervio-chasis. (Fig.4)

Cerciorarse que el nervio-chasis este a nivel!

Insertar, del fondo hacia el colmo, el paquete escalera en el agujero del solaio. (Fig.5)
Para bloquear la escalera al solaio que insertaba los cuatro canales estrechos de la ayuda en el tendores y del bloquearlas con el puse dados a usted.(Fig.6)

3. Apertura escalera

Comprimir el interruptor de abertura, sitio sobre el mando a distancia; la escalera se humilla y emite un sonido hasta el apoyo a tierra.(Fig.7)

4.Cierre

Comprimir el interruptor de cierre, sito sobre el mando a distancia; la escalera se levanta y emitir un sonido hasta el cierre del panel(Fig.7)

Por ulteriores informaciones consultar el catálogo contenido dentro de la escalera.

ENGLISH

1.Packaging content

1.1 Staircase/pack
1.2 Canals/ turnbuckles/ screws and nuts

2.Staircase installation

Remove the plastic protection from the staircase frame corners. Screw the four support turnbuckles to the staircase frame.(Fig.4)

Make sure that the staircase frame is leveled!

From the bottom, insert the staircase pack in the opening on the ceiling. (Fig.5)
Firmly anchor the staircase to the upper floor by inserting the four supporting canals in the turnbuckles and by tightening them with the provided nuts.(Fig.6)

3.Staircase extension

Press the button of opening, sets on the remote control; the staircase lowers and sends forth a sound up to the support to earth.(Fig.7)

4.Staircase retraction

Press the button of closing, sets on the remote control; the staircase gets up and sends forth a sound up to the closing of the panel.(Fig.7)

For further information consult the contained catalog inside the staircase.

FRANÇAIS

1.Contenu d'emballage

1.1 L'échelle
1.2 Tendeurs/rigoles/ écrous

2.Installation échelle

Enlever les protections en plastique des arêtes du nerf-cadre. Viser les quatre tendeurs de soutien au nerf-cadre. (Fig.4)

S'assurer que le nerf-cadre soit de niveau!

Insérer, du bas vers le haut, le paquet échelle dans le trou sur le plancher. (Fig.5)
Bloquer l'échelle au plancher en insérant les quatre rigoles de soutien dans les tendeurs et les bloquer avec les appropriés écrous.(Fig.6)

3.Ouverture échelle

Presser le bouton d'ouverture, je mets sur le panneau del contrôle; l'escalier se baisse et il émet un son jusqu'à le l'appui à la terre. (Fig.7)

4.Fermeture

Presser le bouton de fermeture, je mets sur le panneau de contrôle; l'escalier se lève et émettre un son jusqu'à la la fermeture du panneau.(Fig.7)

Pour d'autres renseignements consulter le catalogue contenu à l'intérieur de l'escalier.

. La presente invenzione riguarda una scala perfezionata per l'apertura e chiusura di vani, in particolare per l'accesso a botole da soffitta o da terrazza.

. Il brevetto N° 0000280710 riconosce un sistema meccanico d'avanguardia e innovativo, permettendo la personalizzazione del pannello di copertura in ambito industriale.

. In sostanza, il pannello di copertura in legno è montato sulla scala a mezzo di calamite, offrendo all'occorrenza lo smontaggio e il rimontaggio rapido dello stesso; in questo modo l'ispezione della botola è garantita in ogni momento risulti necessario e senza l'ausilio di attrezzature.

. The present invention relates to a refined loft ladder for opening and closing of compartments, particularly for gaining access to loft or terrace hatches.

. The patent No. 0000280710 recognises a well-advanced and innovative mechanical system, allowing a manufactured covering panel customization.

. Basically, the covering panel, made of wood, has been assembled by means of magnets on the loft ladder, ensuring if necessary a quick removal and putting back of it; this way, the hatch viewing is assured whenever necessary and without using specific tools.

